

PATENT ABSTRACTS OF JAPAN

(11)Publication number : 08-251122

(43)Date of publication of application : 27.09.1996

(51)Int.Cl. H04H 1/00
 H04B 1/16
 H04N 5/44
 H04N 5/445

(21)Application number : 07-050259

(71)Applicant : SONY CORP

(22)Date of filing : 10.03.1995

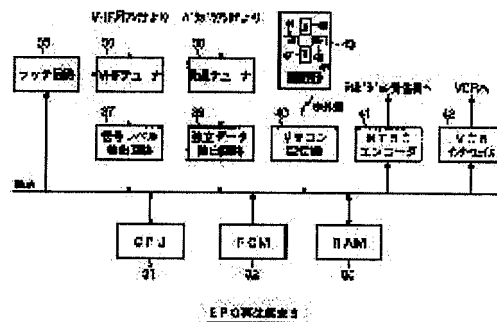
(72)Inventor : SHIGA TOMOHISA

(54) INFORMATION SELECTION DEVICE/METHOD

(57)Abstract:

PURPOSE: To indicate only information on a channel, which can be viewed in that area, to a viewer by selecting information on the prescribed channel from information included in EPG based on a reception result.

CONSTITUTION: When a broadcasting frequency is latched by a latch circuit 35, a VHF tuner 36 receives (detection/demodulation) the signal of the channel of the broadcasting frequency and it is supplied to a signal level detection circuit 37. The signal level detection circuit 37 detects the level from a signal from the VHS tuner 36. CPU 31 reads the signal level. When it is decided to be not more than a prescribed value, it is eliminated from EPG which is stored in RAM 33. Namely, only information on the channel whose level of the reception signal is more than the prescribed value is selected and remained among information of the channels, which are included in EPG stored in RAM 33. Thus, the viewer can easily obtain information of the channel which can be viewed.



LEGAL STATUS

[Date of request for examination] 11.03.2002
 [Date of sending the examiner's decision of rejection]
 [Kind of final disposal of application other than the examiner's decision of rejection or application converted registration] abandonment
 [Date of final disposal for application] 11.07.2005
 [Patent number]
 [Date of registration]

[Number of appeal against examiner's decision of rejection]

[Date of requesting appeal against examiner's decision of rejection]

[Date of extinction of right]

(51) Int.Cl. ⁸	識別記号	庁内整理番号	F I	技術表示箇所
H 0 4 H	1/00		H 0 4 H 1/00	C
H 0 4 B	1/16		H 0 4 B 1/16	H
H 0 4 N	5/44		H 0 4 N 5/44	Z
	5/445		5/445	H
				A

審査請求 未請求 請求項の数5 OL (全 10 頁)

(21) 出願番号 特願平7-50259
 (22) 出願日 平成7年(1995)3月10日

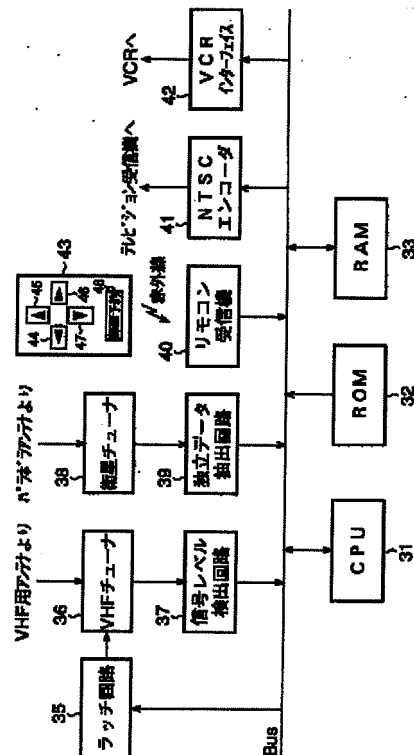
(71) 出願人 000002185
 ソニー株式会社
 東京都品川区北品川6丁目7番35号
 (72) 発明者 志賀 知久
 東京都品川区北品川6丁目7番35号 ソニ
 ー株式会社内
 (74) 代理人 弁理士 稲本 義雄

(54) 【発明の名称】 情報選択装置および情報選択方法

(57) 【要約】 (修正有)

【目的】 EPG (Electric Program Guide) から、視聴者の地域で視聴可能なチャンネルの情報を選択、表示ができる。

【構成】 VHFチューナ36において、EPGに含まれる各チャンネルのVHFのテレビジョン放送信号が検波、復調され、その結果得られる信号のレベルが、信号レベル検出回路37で検出される。CPU31は、信号レベルが所定値以上のチャンネルの情報を選択し(残し)、それ以外をEPGから削除する。



EPG再生端末6

【特許請求の範囲】

【請求項1】 EPG (Electric Program Guide) に情報が含まれる各チャンネルの信号を受信する受信手段と、

前記受信手段の受信結果に基づいて、前記EPGに含まれる情報から、所定のチャンネルの情報を選択する選択手段とを備えることを特徴とする情報選択装置。

【請求項2】 前記選択手段により選択された情報を表示する表示手段をさらに備えることを特徴とする請求項1に記載の情報選択装置。

【請求項3】 前記受信手段により受信された各チャンネルの信号のレベルを検出する検出手段をさらに備え、前記選択手段は、前記EPGに含まれる情報のうち、前記検出手段により検出された信号のレベルが所定値以上のチャンネルの情報を選択することを特徴とする請求項1に記載の情報選択装置。

【請求項4】 EPG (Electric Program Guide) に含まれる情報から、視聴可能なチャンネルの情報を選択することを特徴とする情報選択装置。

【請求項5】 EPG (Electric Program Guide) に情報が含まれる各チャンネルの信号を受信し、その受信結果に基づいて、前記EPGに含まれる情報から、所定のチャンネルの情報を選択することを特徴とする情報選択方法。

【発明の詳細な説明】

【0001】

【産業上の利用分野】本発明は、情報選択装置および情報選択方法に関する。特に、EPG (Electric Program Guide) に含まれる情報から、例えば視聴者が視聴可能なチャンネルの情報を選択することができるようにした情報選択装置および情報選択方法に関する。

【0002】

【従来の技術】従来、視聴者は、例えばテレビジョン受像機などによって、放送プログラム(番組)を視聴する場合、例えば新聞などに掲載されているテレビ番組欄から、所望の番組を見つけ出し、その番組の放送時刻に、その番組の放送チャンネルを受信するように、テレビジョン受像機、あるいはテレビジョン受像機を制御するためのリモートコマンド(以下、適宜、リモコンという)を操作していた。

【0003】また、新聞などが手元にない場合や、あるいは新聞が手元にあっても、それを見るのが面倒な場合には、テレビジョン受像機やリモコンを操作して、受信チャンネルを順次変更することにより、画面に表示させる番組を変え、所望する番組を選択するようにしていた。

【0004】

【発明が解決しようとする課題】従って、所望する番組の情報を得るのに、新聞を見るか、あるいは受信チャンネルを順次変更するための操作を行わなければならない、

面倒であった。そこで、例えば衛星などを介して、各チャンネル(各放送局)の情報(例えば、放送チャンネルや、番組の放送開始時刻、番組のタイトルなどの新聞のテレビ番組欄に記載されている情報に相当する情報などで構成された電子番組ガイド(Electric Program Guide)(以下、適宜、EPGという)を、全国に配信し、受信側では、このEPGを表示して、視聴者は、このEPGを見ることにより、所望する番組の情報を得る方法が考えられる。

10 【0005】しかしながら、この場合、EPGは全国に配信されることから、EPGが全国のいずれの地域でも利用可能なものとするには、EPGに、全国のチャンネル(放送局)の情報を含ませる必要がある。従って、視聴者側では、その地域で受信可能なチャンネルの情報の他、受信不可能なチャンネルの情報も表示されることとなり、このような受信不可能なチャンネルの情報も含まれるEPGから、視聴者の地域で受信可能であって、視聴者が所望するものを見つけ出すのは、面倒であった。

20 【0006】本発明は、このような状況に鑑みてなされたものであり、視聴者に対し、その地域で視聴可能なチャンネルの情報のみを提示することができるようにするものである。

【0007】

【課題を解決するための手段】請求項1に記載の情報選択装置は、EPGに情報が含まれる各チャンネルの信号を受信する受信手段と、受信手段の受信結果に基づいて、EPGに含まれる情報から、所定のチャンネルの情報を選択する選択手段とを備えることを特徴とする。

30 【0008】この情報選択装置は、選択手段により選択された情報を表示する表示手段をさらに備えることができる。また、受信手段により受信された各チャンネルの信号のレベルを検出する検出手段をさらに備えることができ、この場合、選択手段には、EPGに含まれる情報のうち、検出手段により検出された信号のレベルが所定値以上のチャンネルの情報を選択させることができる。

【0009】請求項4に記載の情報選択装置は、EPGに含まれる情報から、視聴可能なチャンネルの情報を選択することを特徴とする。

40 【0010】請求項5に記載の情報選択方法は、EPGに情報が含まれる各チャンネルの信号を受信し、その受信結果に基づいて、EPGに含まれる情報から、所定のチャンネルの情報を選択することを特徴とする。

【0011】

【作用】請求項1に記載の情報選択装置においては、受信手段が、EPGに情報が含まれる各チャンネルの信号を受信し、選択手段が、受信手段の受信結果に基づいて、EPGに含まれる情報から、所定のチャンネルの情報を選択するようになされている。

50 【0012】請求項4に記載の情報選択装置においては、EPGに含まれる情報から、視聴可能なチャンネル

の情報を選択するようになされている。

【0013】請求項5に記載の情報選択方法においては、EPGに情報が含まれる各チャンネルの信号が受信され、その受信結果に基づいて、EPGに含まれる情報から、所定のチャンネルの情報が選択されるようになされている。

【0014】

【実施例】図1は、本発明を適用した放送システムの一実施例の構成を示している。この放送システムにおいては、例えば、EPG配信センタにおいて、全国のVHF (Very High Frequency) の放送局が放送する番組のEPGが、衛星(例えば放送衛星や通信衛星など)4を介して、全国に配信されるようになされており、視聴者側では、EPG配信センタからのEPGに含まれる情報から、その地域で受信可能なVHFのチャンネル(放送局)の情報が選択、表示されるようになされている。

【0015】EPGデータベース用大型計算機(以下、適宜、大型計算機という)1には、EPGを作成するために必要な情報(例えば、全国の各放送局の放送チャンネルや、番組の放送開始時刻、番組のタイトル、番組の内容を表すテキストなど)(さらに、この情報は、テキストデータだけでなく、例えば番組の1シーンを切り出した静止画や、番組の画面を縮小した動画、番組の音声などで構成される、いわばマルチメディアデータとすることもできる)が蓄えられている。この大型計算機1に蓄積されている情報は、必要に応じて、EPG送信用ワークステーション(以下、適宜、ワークステーションという)2に伝送され、そこで、受信側において取扱い易い形式に編集され、これにより、後述する図2に示すフォーマットのEPGが作成される。

【0016】ワークステーション2で作成されたEPGは、放送センタ3に送信される。なお、EPGを常時放送し続ける必要は、必ずしもないので(但し、常時放送し続けても良い)、本実施例では、1日のうちで、あらかじめ決められた時刻になると、EPGが、ワークステーション2から放送センタ3へ送信されるようになされている。

【0017】放送センタ3では、例えば、衛星のデジタルチャンネルデータのうちの独立データチャンネルに、EPGが多重化され、衛星4を介して、全国各地に伝送される。なお、EPG配信センタが、例えば新聞社などであって、新聞データの配信サービスを行っている場合には、その新聞データに、EPGを多重化して送信することが可能である。また、EPG配信センタが、例えば通常の番組放送を行っている放送局などである場合、その番組に、EPGを多重化して送信することが可能である。

【0018】放送センタ3から衛星4を介して送信されてきた信号は、視聴者側のパラボラアンテナ5で受信され、その受信信号は、EPG再生端末6に供給される。

EPG再生端末6では、パラボラアンテナ5より供給された受信信号から、EPGが抽出され、そのEPGの中から、その地域で受信可能なVHFのチャンネル(放送局)の情報が選択される。そして、この選択されたチャンネルの情報は、EPG再生端末6から、テレビジョン受像機(TV)7(表示手段)に供給されて表示される。

【0019】その後、視聴者が、テレビジョン受像機7に表示されたチャンネルの情報を参照しながら、所望する番組を選択すると、EPG再生端末6によって、例えばテレビジョン受像機7が制御される。これにより、テレビジョン受像機7において、VHF用アンテナ8で受信されたVHFのテレビジョン放送信号の中から、その番組のチャンネルが検波、復調されて表示される。

【0020】あるいは、EPG再生端末6によって、例えばVCR(ビデオカセットレコーダ)9が制御される。すると、VCR9では、その番組の録画予約がなされ、これにより、その番組の放送開始時刻になると、VHF用アンテナ8で受信されたVHFのテレビジョン放送信号の中から、その番組のチャンネルが検波、復調され、録画が行われる。録画の終了後は、VCR9を再生動作させることで、録画がなされた番組を、例えばテレビジョン受像機7などによって視聴することができる。

【0021】図2は、ワークステーション2から出力される(EPG配信センタから配信される)EPGのフォーマットを示している。EPGは、その先頭にチャンネルヘッダが配置され、それに続いて、各チャンネルの情報(本実施例の場合、チャンネル1乃至NのN個のチャンネルの情報)が配置されて構成されている。なお、チャンネルヘッダは、固定長とされており、また各チャンネルの情報は、可変長とされている。

【0022】チャンネルヘッダには、伝送するチャンネルの情報の総数(チャンネル数)N(本実施例では、Nは、全国のVHFの放送チャンネル(放送局)の数に等しい)が、その先頭に配置され、それに続いて、各チャンネルの情報へのオフセットが配置されている。

【0023】上述したように、各チャンネルの情報は可変長であるため、各チャンネルの情報ごとに、そのデータ長が異なる。そこで、チャンネルヘッダの先頭(EPGの先頭)から、各チャンネルの情報の先頭までのオフセットを伝送することにより、各チャンネルの情報へアクセスすることが可能となる。なお、チャンネル数Nおよびオフセットは、いずれも固定長とされている。

【0024】各チャンネルの情報の先頭には、番組ヘッダが配置され、続いてそのチャンネルで放送される各番組に関する情報(番組情報)が配置されている。なお、番組ヘッダは、固定長とされており、また各番組情報は、可変長とされている。

【0025】番組ヘッダの先頭には、そのチャンネルで放送される番組数Mが配置され、続いて、そのチャンネル

ルの放送周波数(そのチャンネルのキャリアの周波数)が配置されている(なお、この放送周波数には、放送チャンネルも含まれている)。さらに、放送周波数の後には、番組ヘッダの先頭から、各番組情報3-1乃至3-Mの先頭へのオフセットが配置されている。上述したように、番組情報は可変長であるため、番組ヘッダの先頭から番組情報の先頭へのオフセットを規定しておくことで、各番組情報にアクセスすることが可能となる。なお、番組数、放送周波数、およびオフセットはいずれも固定長とされている。

【0026】本実施例では、チャンネル3の各番組情報3-1乃至3-Mには、その番組の開始時刻、放送時間(あるいは終了時刻)、番組名、番組内容が順次配置されている。なお、各番組情報3-1乃至3-Mは、そのチャンネル(チャンネル3)での放送開始時刻の早い順に配置されている。但し、番組情報3-1乃至3-Mの配置順は、特に限定されるものではないが、上述のように放送開始時刻の早い順とすることで、後述する図5に示す番組表を、迅速に生成することが可能となる。

【0027】図3は、以上のようなEPGを受信し、その中から、その地域で受信可能なVHFのチャンネルの情報を選択するEPG再生端末6の詳細構成例を示している。

【0028】CPU(Central Processing Unit)31(選択手段)は、バス(Bus)を介して、ROM(Read Only Memory)32に記憶されているプログラムを読み出して実行することで、種々の処理を行うようになっている。ROM32は、EPG再生端末6を動作させるのに必要なプログラムを記憶しており、RAM(Random Access Memory)33は、図5に示す番組表、およびCPU31の動作上必要なデータを記憶するようになっている。

【0029】ラッチ回路35は、CPU31より供給される各チャンネルの放送周波数(図2)をラッチするようになっている。VHFチューナ36(受信手段)には、VHF用アンテナ8(図1)で受信されているVHFのテレビジョン放送信号が供給されており、ここでは、VHF用アンテナ8より供給されるテレビジョン信号が、ラッチ回路35にラッチされている放送周波数によって、検波、復調され(ラッチ回路35にラッチされている放送周波数のチャンネルの信号が受信され)、信号レベル検出回路37(検出手段)に供給されるようになっている。信号レベル検出回路37は、VHFチューナ36で受信(検波、復調)されたチャンネルの信号のレベルを検出するようになっている。

【0030】衛星チューナ38は、パラボラアンテナ5で受信された信号から、EPGが多重化されたチャンネルの信号が検波、復調され、独立データ抽出回路39に供給されるようになっている。独立データ抽出回路39は、衛星チューナ38から供給された信号から、独立

データチャンネルのデータを抽出し、さらに、そのデータから、EPGを抽出するようになっている。このEPGは、RAM33に供給され、一旦記憶されるようになっている。

【0031】リモコン受信機40は、リモコン43から送信されてくる赤外線を受光し、それを光電変換して、CPU31に出力するようになっている。NTSC(National Television System Committee)エンコーダ41は、そこに入力される信号を、NTSC方式に準拠した信号に変換し、テレビジョン受像機7に出力して表示させるようになっている。VCRインターフェイス42は、CPU31の制御の下、VCR9を制御するようになっている。

【0032】リモコン43は、左方向カーソルキー44、上方向カーソルキー45、右方向カーソルキー46、および下方向カーソルキー47、並びに録画予約ボタン48を有しており、各キー/ボタンが操作されると、その操作に対応した赤外線が出力されるようになっている。

【0033】次に、その動作について、図4のフローチャートを参照して説明する。まず最初に、ステップS1において、EPGが受信されたか否かが、CPU31によって判定される。ここで、この判定は、CPU31において、独立データ抽出回路39の出力を監視することによって行われる。ステップS1において、EPGが受信されていないと判定された場合、ステップS1に戻る。また、ステップS1において、EPGが受信されると判定された場合、即ち、独立データ抽出回路39で、パラボラアンテナ5から衛星チューナ38を介して供給された信号から、EPGが抽出された場合、ステップS2に進み、そのEPGが、RAM33に転送され、一旦記憶される。そして、ステップS3に進み、チャンネル数(放送局数)をカウントする変数*i*に、初期値としての1がセットされ、ステップS4に進む。

【0034】ステップS4では、CPU31によって、RAM33に記憶されたEPGの中から、第*i*番目のチャンネル(放送局)の放送周波数が読み出され、ラッチ回路35に供給される。これにより、ラッチ回路35では、第*i*番目のチャンネルの放送周波数がラッチされる。

【0035】ラッチ回路35に、放送周波数がラッチされると、VHFチューナ36では、その放送周波数のチャンネルの信号が受信(検波、復調)され、信号レベル検出回路37に供給される。そして、信号レベル検出回路37では、VHFチューナ36からの信号のレベルが検出される。即ち、第*i*番目のチャンネル(VHFのチャンネル)の信号レベルが検出される。

【0036】信号レベル検出回路37で、第*i*番目のチャンネルの信号レベルが検出されると、ステップS5において、その信号レベルが、CPU31によって読み出

され、ステップS6に進み、その信号レベルが、所定値以上であるか否かが、CPU31によって判定される。ここで、所定値は、例えば番組を良好に視聴することのできる電波の受信強度に対応するレベルとされている。

【0037】ステップS6において、第*i*番目のチャンネルの信号レベルが、所定値以上でないと判定された場合、即ち、第*i*番目のチャンネルが、視聴者の地域では良好に視聴することができない場合、ステップS7に進み、その第*i*番目のチャンネルの情報が、RAM31に記憶されたEPGから削除され、ステップS8に進む。

【0038】一方、ステップS6において、第*i*番目のチャンネルの信号レベルが、所定値以上であると判定された場合、即ち、第*i*番目のチャンネルが、視聴者の地域で良好に視聴することができる場合、ステップS7をスキップして、ステップS8に進み、変数*i*が、チャンネルの総数Nに等しいか否かが、CPU31によって判定される。ステップS8において、変数*i*が、チャンネルの総数Nに等しくない判定された場合、即ち、ステップS6で信号レベルの判定を行っていないチャンネルが、まだ存在する場合、ステップS9に進み、変数*i*が1だけインクリメントされ、ステップS4に戻る。その後は、ステップS8において、変数*i*が、チャンネルの総数Nに等しいと判定されるまで、ステップS4乃至S9の処理を繰り返す。

【0039】そして、ステップS8において、変数*i*が、チャンネルの総数Nに等しいと判定された場合、即ち、ステップS6での信号レベルの判定を、すべてのチャンネルについて行った場合、処理を終了する。

【0040】以上のようにして、視聴者の地域では良好に視聴することができないチャンネルの情報が、EPGから削除されることにより、RAM33には、視聴者の地域では良好に視聴することができるチャンネルの情報が残ることになる。即ち、RAM33に記憶されたEPGに含まれるチャンネルの情報のうち、受信信号のレベルが所定値以上のチャンネルのものだけが選択されて残ることになる。なお、CPU31は、チャンネルの情報の削除に伴い、EPGに含まれる情報のうちの、例えばチャンネル数Nや、オフセットなどを必要に応じて変更するようになされている。

【0041】その後、CPU31は、選択して残ったチャンネルの情報から、例えば図5に示すような番組表を作成し、テレビジョン受像機7に表示させる。即ち、CPU31は、残ったチャンネルの情報から、図5に示すような、例えば縦軸または横軸を、それぞれ時間または放送チャンネルとするマトリクス状の番組表のビットマップを作成し、RAM33に記憶させる。

【0042】なお、番組表の各欄には、番組情報(図2)に含まれる開始時刻、番組名(タイトル)、番組内容などが配置される。また、図5は、チャンネル1乃至Nの情報から、チャンネル1、および4乃至Nの情報が

選択され、これらの情報から作成された番組表(チャンネル1乃至Nの情報から、チャンネル2および3の情報が削除され、その結果残った情報から作成された番組表)を示している。さらに、ここでは、例えば放送開始時刻の早い番組情報が上方に配置され、遅い番組情報が下方に配置されるとともに、チャンネル番号の小さい番組情報が左方に配置され、大きい番組情報が右方に配置されるようになされている。

【0043】番組表のビットマップは、NTSCエンコーダ41に供給され、そこでNTSC方式に準拠した信号に変換される。そして、この信号が、テレビジョン受像機7に供給され、これによりテレビジョン受像機7では、例えば図6に示すように、番組表が表示される。

【0044】ここで、図5に示した番組表全体を、テレビジョン受像機7に表示させたのでは、その解像度から、内容の判読が困難となる。そこで、CPU31においては、作成した番組表のうちの一部としての、例えば3チャンネル×3時間の範囲を、RAM33から読み出して、テレビジョン受像機7に表示させるようになされている。

【0045】なお、図6は、図5に示した番組表のうちの、図5において点線で囲んだチャンネル1、4、5の18時乃至20時の間に放送される番組表が表示されている様子を示している。また、図6におけるチャンネル欄または時刻欄それぞれにおけるチャンネルまたは時刻の表示は、図5に示した番組表から読み出される番組情報の範囲に応じて変更されるようになされている。

【0046】CPU31は、図6に示したように、番組表を表示させるとともに、番組を選択するためのカーソル51も表示させる。ここで、図6では、カーソル51が、ある番組を囲む四角形状のものとされているが、カーソル51の形状は、これに限られるものではなく、番組を指示するようなイメージを視聴者に生じさせるようなもの(例えば、矢印形状など)であれば良い。

【0047】カーソル51は、リモコン43のカーソルキー44乃至47を操作することで、現在地から、左、上、右、または下に位置する番組の位置に移動させることができるようになされている。即ち、リモコン43のカーソルキー44乃至47が操作されると、その操作に対応した赤外線が、リモコン43から出力され、これがリモコン受像機40で受信される。リモコン受像機40は、リモコン43からの赤外線を受光し、さらに光電変換して、CPU31に出力する。CPU31では、リモコン受像機40から供給された信号に対応して、上述したように、カーソル51を移動させる。

【0048】また、図6に示した番組表はスクロールするようになされている。即ち、例えばカーソル51が、図6の最下行に位置している場合において、下方向カーソルキー47が操作された場合には、CPU31は、RAM33から、図5において点線で示す範囲を1時間分

だけ下にずらした3チャンネル×3時間分の範囲、即ちチャンネル1, 4, 5の19時乃至21時の間に放送される番組表を読み出し、テレビジョン受像機7に出力して表示させる。この結果、カーソル51の位置はそのままで、番組表が、1時間分上方向にスクロールされる。その他のカーソルキー44乃至46が操作された場合についても、同様にスクロールが行われる。

【0049】視聴者は、リモコン43を操作することにより、例えば録画予約を希望する番組の欄に、カーソル51を移動させる。そして、その位置で録画予約ボタン48を操作する。すると、その操作に対応した信号が、上述したようにしてCPU31によって受信される。CPU31は、録画予約ボタン48の操作に対応する操作信号を受信すると、そのときカーソル51が位置している番組の情報(番組情報)とともに放送チャンネル(放送周波数)を、RAM33から読み出し、VCRインターフェイス42に出力する。

【0050】すると、VCRインターフェイス42は、その放送チャンネルで、番組情報に含まれる開始時刻から、放送時間の間に放送される番組を録画するように、VCR9を制御する。これにより、VCR9に対し、録画予約がなされる。

【0051】また、番組が選択された場合には、上述のように録画予約を行う他、その番組がテレビジョン受像機7に表示されるようにすることもできる。即ち、CPU31は、上述したようにして、選択された番組の番組情報とともに放送チャンネル(放送周波数)を、RAM33から読み出し、その番組情報に含まれる開始時刻となったとき、その番組の放送チャンネルを受信するように、VHFチューナ36を制御する(この制御は、上述したように、ラッチ回路35に放送周波数をラッチさせることにより行われる)。VHFチューナ36で受信されたチャンネルの番組は、独立データ抽出回路39およびNTSCエンコーダ41をスルーしてテレビジョン受像機7に供給され、これによりテレビジョン受像機7において、選択された番組が出力される。なお、この場合、選択された番組が、放送中であるときには、即座に、その番組がテレビジョン受像機7から出力される。

【0052】以上のように、VHFチューナ36の受信結果に基づいて、EPGから、視聴者の地域で良好に受信可能なチャンネルの情報を選択、表示するようにしたので、視聴者が所望する番組を、容易に見つけ出すことができる。

【0053】以上、本発明を、EPGを衛星4を介して伝送する放送システムに適用した場合について説明したが、EPGは、衛星4の他、例えばその他の無線伝送媒体や、光ファイバ、CATV(ケーブルテレビジョン)のケーブル網、公衆回線などによって伝送することも可能である。

【0054】また、本実施例では、VHFのテレビジ

ン放送の番組のEPGを伝送するようにしたが、この他、UHF(Ultra High Frequency)のテレビジョン放送の番組や、CATVの番組、あるいはこれらの番組すべてのEPGなどを伝送するようにすることも可能である。

【0055】さらに、衛星を介して放送される番組のEPGを伝送するようにすることも可能である。即ち、衛星を介して放送される番組は、その衛星方向にパラボラアンテナを向けて設置しなければ受信することができないが、通常、視聴者は、ある1つの衛星の方向にパラボラアンテナを向けて設置している。このような場合、本発明を適用すれば、異なる衛星を介して放送される番組に関する情報を含むEPGから、視聴者が受信することのできる衛星の番組の情報のみを得ることができる。

【0056】また、本実施例では、各チャンネルの信号レベルから、そのチャンネルが受信可能(視聴可能)かどうかを判定するようにしたが、その他の方法によって、各チャンネルが受信可能かどうかを判定するようにすることもできる。即ち、例えばEPGに、視聴可能な地域に関する情報を含めるようにし、受信側において、その情報に基づいて、各チャンネルが視聴可能かどうかを判定するようにすることなどが可能である。この場合も、視聴者が視聴可能なチャンネルの情報を、EPGから得る(選択する)ことができる。

【0057】さらに、本実施例では、EPG再生端末6を独立の装置としたが、EPG再生端末6は、テレビジョン受像機7や、VCR9などと一体に構成することが可能である。この場合、VHFチューナ36や衛星チューナ38は、テレビジョン受像機7、VCR9と共用することができ、その結果、装置の低コスト化を図ることができる。

【0058】また、本実施例では、EPGを伝送するようにしたが、この他、例えばEPGを記憶させた記憶媒体(例えば、メモ리카ードなど)を定期的に配送するようにし、受信側では、その記憶媒体からEPGを読み出して利用するようにすることも可能である。

【0059】

【発明の効果】請求項1に記載の情報選択装置および請求項5に記載の情報選択方法によれば、EPGに含まれる各チャンネルの信号が受信され、その受信結果に基づいて、EPGに含まれる情報から、所定のチャンネルの情報が選択される。従って、EPGから、例えば視聴者が視聴可能なチャンネルの情報を、容易に得ることができる。

【0060】請求項4に記載の情報選択装置によれば、EPGに含まれる情報から、視聴可能なチャンネルの情報が選択される。従って、視聴者に、視聴可能なチャンネルの情報のみを提供することが可能となる。

【図面の簡単な説明】

【図1】本発明を適用した放送システムの一実施例の構

成を示す図である。

【図2】 EPGのフォーマットを示す図である。

【図3】 図1のEPG再生端末6の詳細構成例を示すブロック図である。

【図4】 図3のEPG再生端末6の動作を説明するフローチャートである。

【図5】 図3のRAM33に展開された番組表のビットマップを示す図である。

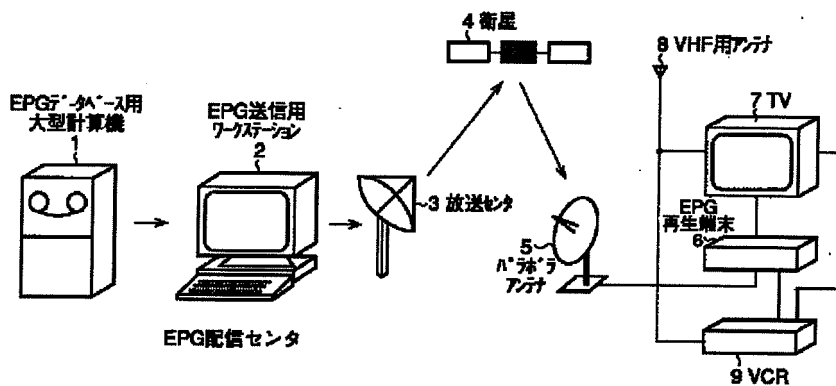
【図6】 図1のテレビジョン受像機7に番組表が表示された様子を示す図である。

【符号の説明】

- 1 EPGデータベース用大型計算機
- 2 EPG送信用ワークステーション
- 3 放送センタ
- 4 衛星
- 5 パラボラアンテナ
- 6 EPG再生端末
- 7 テレビジョン受像機 (TV)

- 8 VHF用アンテナ
- 9 VCR
- 31 CPU
- 32 ROM
- 33 RAM
- 35 ラッチ回路
- 36 VHFチューナ
- 37 信号レベル検出回路
- 38 衛星チューナ
- 10 39 独立データ抽出回路
- 40 リモコン受信機
- 41 NTSCエンコーダ
- 42 VCRインターフェイス
- 43 リモートコマンド
- 44乃至47 カーソルキー
- 48 録画予約ボタン
- 51 カーソル

【図1】



放送システム

【図6】

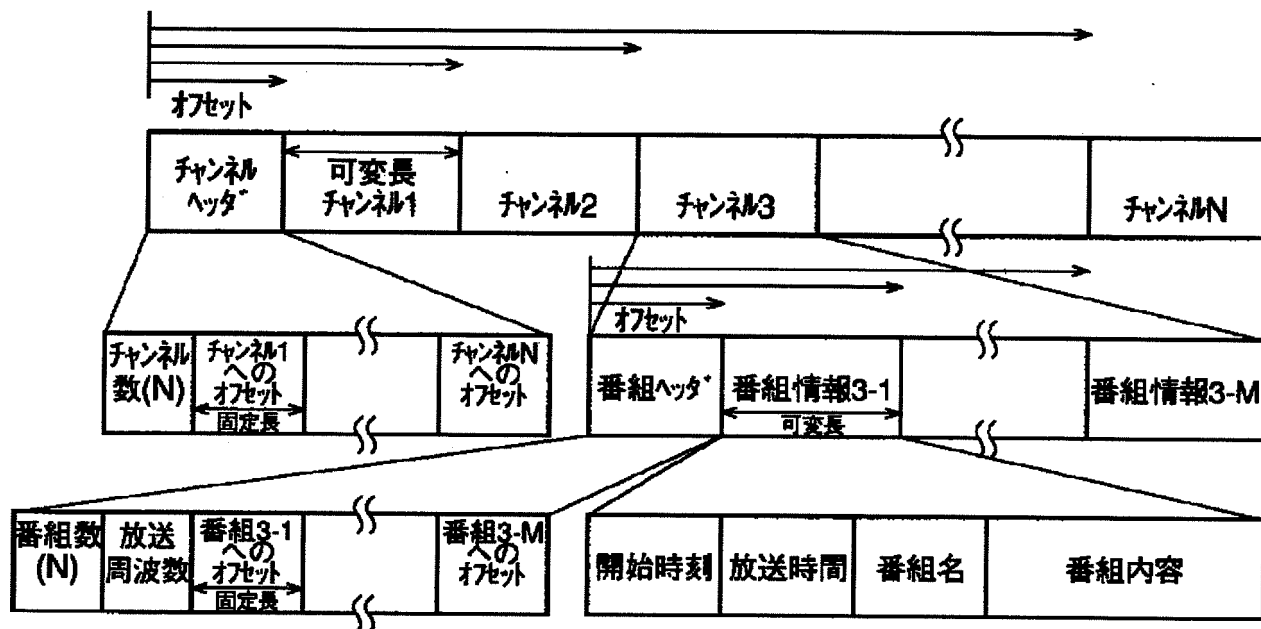
	チャンネル1	チャンネル4	チャンネル5	チャンネル欄
18時		30 天気予報 =====		
19時	00 ドラマ =====	00 水泳選手権 =====		
20時			00 ニュース =====	

時刻欄

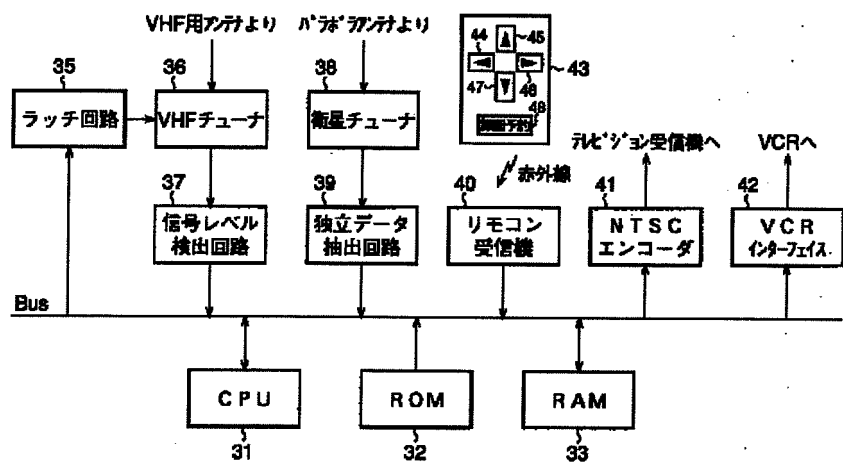
カーソル

画面構成

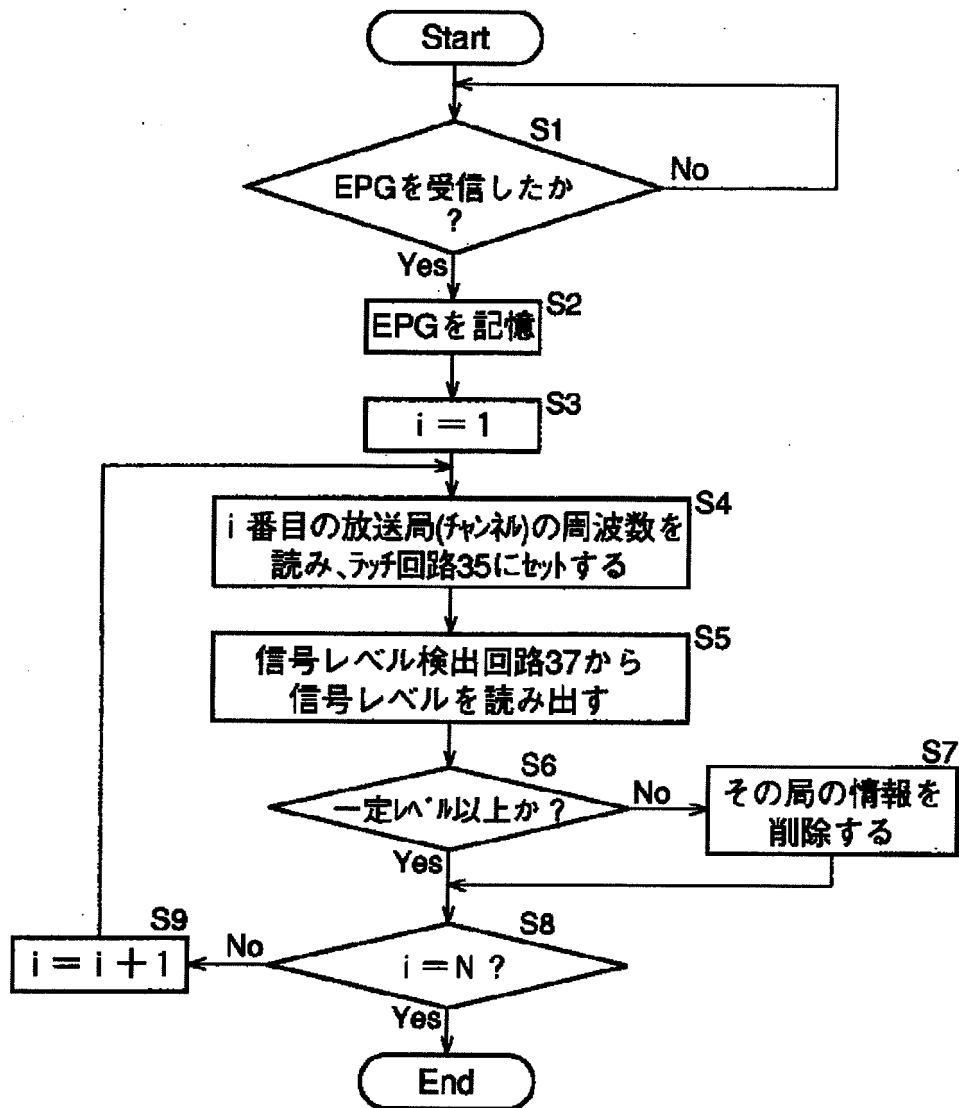
【図2】



【図3】



【図4】



放送局撰択処理

【図5】

時間	チャンネル1	チャンネル4	チャンネル5	チャンネルMN
0時				
1時				
2時				
18時				
19時				
20時				
21時				